

Montageanleitung:

MA_18D

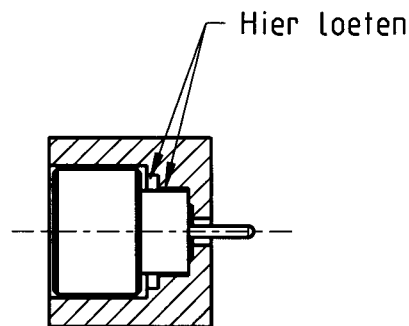
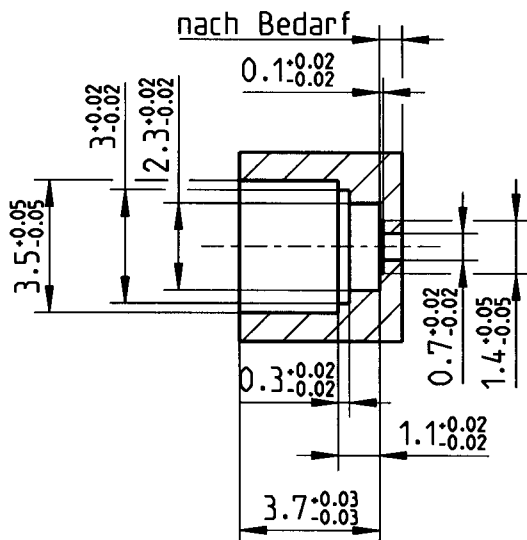
Serie: MINI-SMP

Fuer Stecker 18S101-5H0

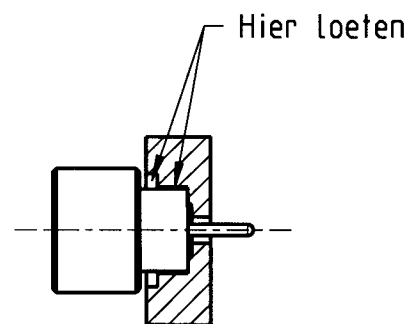
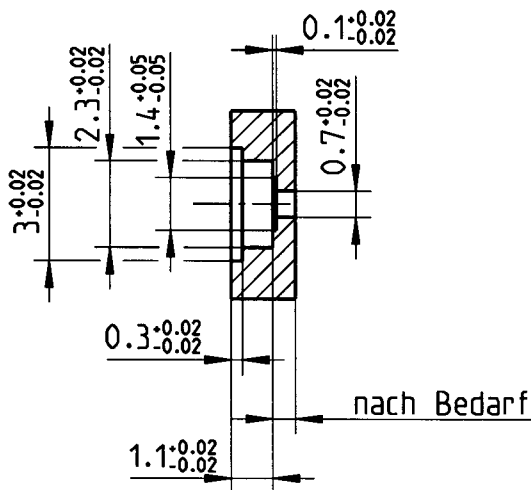
...

Montagebohrung

Außenleiter buendig zu Montagebohrung



Aussenleiter vorstehend zu Montagebohrung



Installation:

Stecker in vorbereitetes Gehause loeten
 Maximale Loettemperatur 350 ° C
 Wir empfehlen ein Loetformteil zu verwenden

...

AL-MONTAGE_E08
 Datum: 2005-11-06
 -METRIC-
 ISO-Projektion
 Methode E

				date	name	scale:	Werkzeuge:		
				drawn	13.11.02	PETERAND	5:1	Loetwerkzeug	
				check.	18.11.02	loewi	sheet:	
				appr.			2/2	
								
								
								
a	02-s435	18.11.02	PETE	Rosenberger Hochfrequenztechnik 84526 Tittmoning Pro/ENGINEER					
1	Entwurf	15.11.02	PETE						
rev.	change-no	date	name						

All rights strictly reserved. Reproduction or issue to third parties in any form whatever is not permitted without written authority from the proprietor. Property of Rosenberger Hochfrequenztechnik.

fuer diese technische Unterlage behalten wir uns alle Rechte vor (DIN 34)

Assembly Instruction:

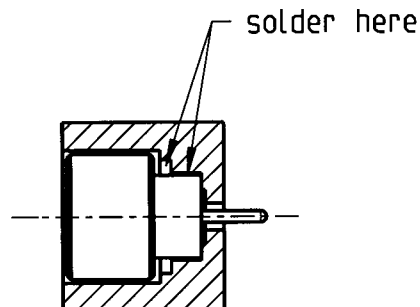
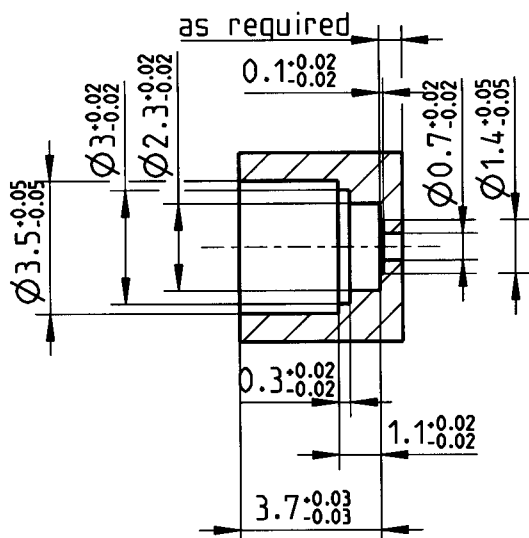
MA_18D

Series: MINI-SMP

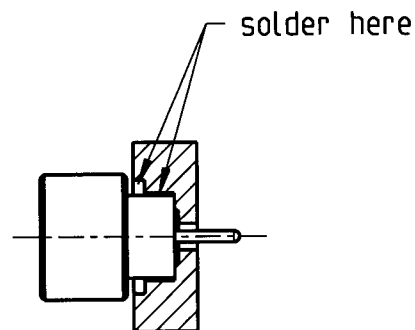
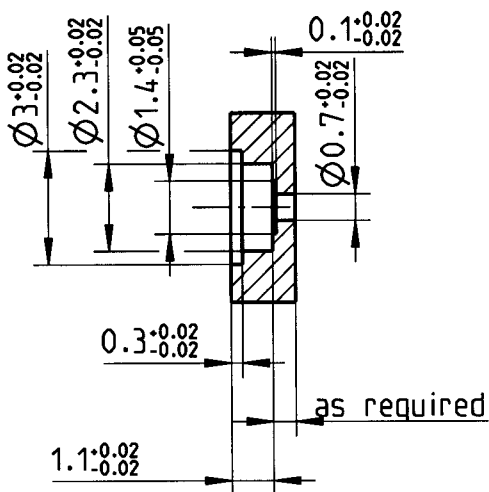
For connector 18S101-5H0

Panel Preparation

Shroud flush to Mounting hole



Shroud protruding from mounting hole



Installation:

Solder connector into machined panel
 Maximum solder temperature 350 °C
 We recommend to use a solder shape

All rights strictly reserved. Reproduction or issue to third parties in any form whatever is not permitted without written authority from the proprietor. Property of Rosenberger Hochfrequenztechnik.

fuer diese technische Unterlage behalten wir uns alle Rechte vor (DIN 34)

ALL RIGHTS RESERVED
 Patent: 2001-11-06

-METRIC-



ISO-Projektion
 Methode E

				date	name	scale:	Tools:		
			drawn	13.11.02	PETERAND	5:1	Soldering tool	
			check.	18.11.02	<i>lowy</i>	sheet:	
			appr.			1/2	
			Rosenberger				
							Hochfrequenztechnik 84526 Tittmoning Pro/ENGINEER		
a	02-s435	18.11.02	PETE						
1	Entwurf	15.11.02	PETE				
rev.	change-no	date	name				