

1 2 3 4

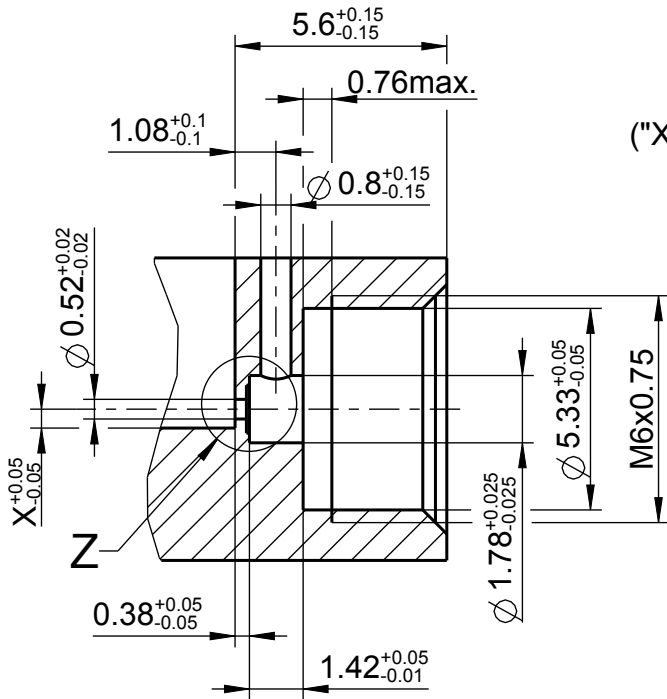
A **Montageanleitung:**
Assembly Instruction:

MA_08E

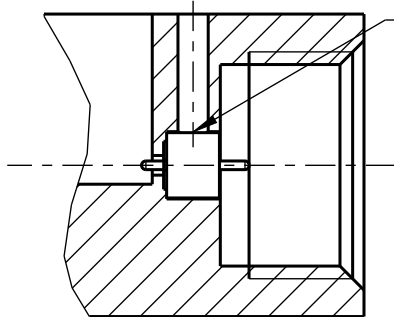
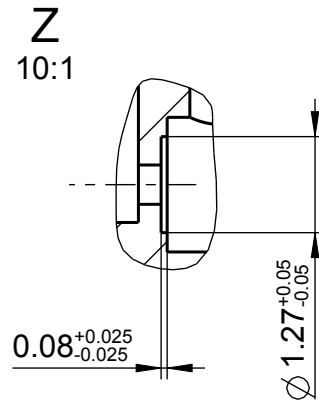
Serie: RPC-1.85
RPC-2.40

Gehäuse-Verbinder
Bulkhead-Connector

für Glasdurchführung
for glass-seal



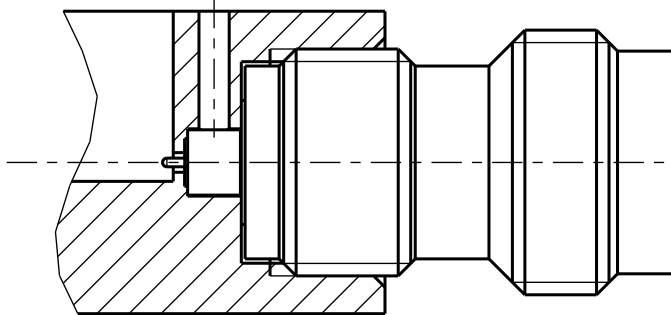
1) Montagebohrung / *mounting hole*
("X" an das verwendete Substrat anpassen.)
("X" depends on the used substrate.)



hier loeten / *solder here*

2) Glasdurchführung mit Hilfe des Werkzeuges 08W001-000 lagerichtig fixieren und verlöten (kurze Seite in Bohrung wegen Meniskus).

Use tool 08W001-000 to fix the glass-seal in correct position and solder the glass-seal (short side into the bore because of meniscus).



hier einschrauben / *screw in here*

3) Gehäuseverbinder mit Hilfe des Werkzeuges 08W003-000 auf Anschlag einschrauben.

Use tooling 08W003-000 to screw in the bulkhead connector until stop.

vertraulich / *confidential*

	date	name	scale:
drawn	09.08.2012	G_Schiele	5:1
check.	&PDAT	&PBEN	sheet:
appr.	&FDAT	&FBEN	1/1

Werkzeuge: *Tools:*

Löttausrüstung	<i>Solder equipment</i>
08W 001-000	<i>08W 001-000</i>
08W 003-000	<i>08W 003-000</i>
...	...
...	...
...	...
...	...

rev.	change-no	name	date
a01	17-0008	M_Rahberger	25.04.2017
a00	12-s382	G_Schiele	07.09.2012

Rosenberger

1

2

3

4