

Montageanleitung: Assembly Instruction:

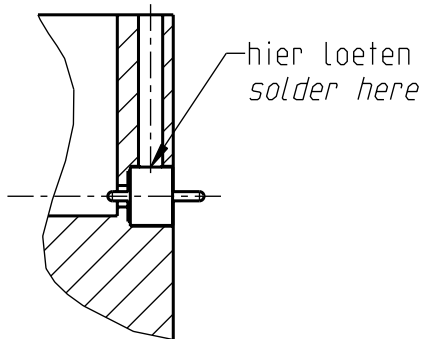
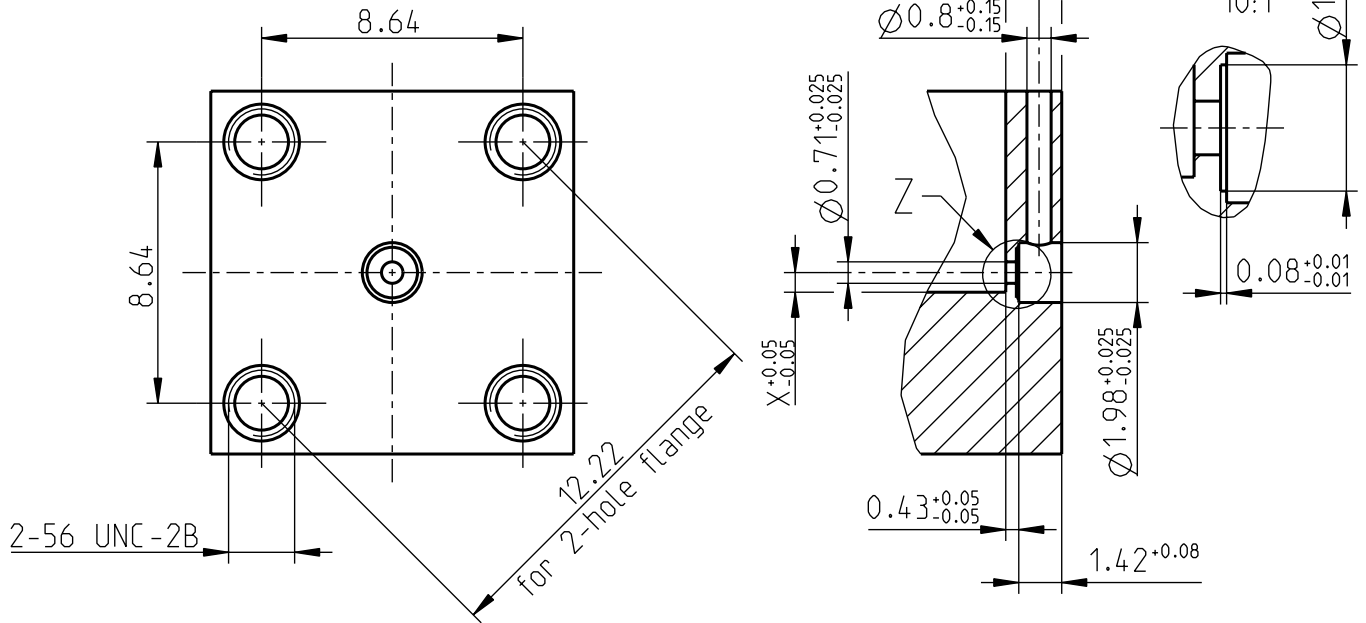
MA_02E1

series: RPC-2.92
RPC-3.50

Flansch-Verbinder
Panel-Connector

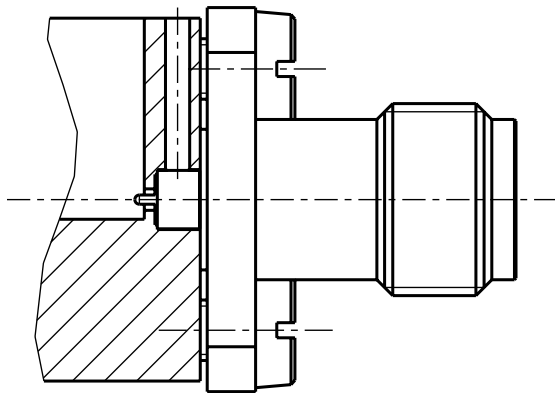
fuer Glasdurchfuehrung.
for glass-seal.

1) Montagebohrung / mounting hole
("X" an das verwendete Substrat anpassen.)
("X" depends on the used substrate.)



2) Glasdurchfuehrung mit Hilfe der Werkzeuge
02W 001-000 und 02W 002-000 lagerichtig
fixieren und verloten (kurze Seite in
Bohrung wegen Meniskus).

Use tool 02W 001-000 and 02W 002-000
to fix the glass-seal in correct position
and solder the glass-seal (short side
into the bore because of meniscus).



3) Flanschverbinder auf
Anschlag anschrauben.

Screw on the panel
connector until stop.

Formblatt: TCC-FB-05-PC-A4-Montage-D
Page: 1-3 von 3
Date: 07.09.2012
Version: 1.2

Dimensions
in mm



ISO-Projektion
Methode E

| drawn | date | name | scale: |
|------------|------------|----------|--------|
| 09.08.2012 | G_Schiele | 4:1 | |
| check | 07.09.2012 | F_Tatzel | sheet: |
| 07.09.2012 | H_Babinger | 1/1 | |

| Werkzeuge: | Tools: |
|-----------------|------------------|
| Loetausruestung | Solder equipment |
| 02W 001-000 | 02W 001-000 |
| 02W 002-000 | 02W 002-000 |
| | |
| | |

Rosenberger
Hochfrequenztechnik
84526 Tittmoning Pro/ENGINEER

| rev. | change-no | name | date |
|------|-----------|-----------|------------|
| a00 | 12-s382 | G_Schiele | 07.09.2012 |